
**FORMAÇÃO CONTINUADA PARA PROFESSORES DE MATEMÁTICA
FUNDAÇÃO CECIERJ / SEEDUC-RJ**

COLÉGIO: Colégio Estadual Monsenhor Barenco Coelho

PROFESSOR: Gilvânia Alves Ribeiro Pinheiro

MATRÍCULA: 00/0891340-2

SÉRIE: 2º ano do Ensino Médio

TUTOR: Hannibal Escobar Ramos Henriques de Carvalho

PLANO DE TRABALHO SOBRE PIRÂMIDES E CONES

GILVÂNIA ALVES RIBEIRO PINHEIRO

gil.vaniarp@hotmail.com

1. Introdução:

Iniciaremos com uma abordagem transdisciplinar com a Arte antecedendo a apresentação das formas do cone e da pirâmide. Em seguida, utilizaremos o livro didático, observando as definições, exercícios resolvidos, exercícios propostos e aplicações.

Aplicaremos atividades para que o aluno possa refletir e interpretar os desafios propostos.

É preciso que os alunos tenham conhecimento sobre as áreas das figuras planas, noções básicas dos sólidos geométricos e do comprimento da circunferência.

2. Desenvolvimento:

Atividade 1:

- **Tempo de Duração:**
02 horas/aula ou 100 minutos

- **Habilidades Relacionadas:**

Relacionar poliedros ou corpos redondos com suas planificações e resolver problemas envolvendo a área de pirâmides e cones.

▪ **Pré-requisitos:**

Área das figuras planas, noções básicas dos sólidos geométricos, comprimento da circunferência.

▪ **Recursos Educacionais Utilizados:**

Folha de atividades lápis, folhas com as cópias das planificações, régua, tesoura.

▪ **Organização da turma:**

Turma disposta em duplas propiciando trabalho organizado e colaborativo.

▪ **Objetivos propostos:**

Através do uso de planificações, trabalharemos o conceito de área da pirâmide e do cone.

▪ **Metodologia adotada:**

A partir de planificações, que serão distribuídas aos grupos, estaremos trabalhando com os alunos o reconhecimento e cálculo da medida da área lateral e total de pirâmides regulares e cones retos. Iniciaremos a atividade, usando a planificação de uma pirâmide triangular, e em seguida uma pirâmide quadrangular. Por último, utilizaremos a planificação do cone.

Solicitaremos ao aluno que preencha a seguinte lista de atividades:

Descobrimo as áreas da pirâmide e do cone

1ª Parte: Áreas da Pirâmide

1. Observe a planificação que você recebeu de seu professor. Recorte na parte pontilhada e monte-a.
2. Que sólido geométrico você obteve após a montagem?

3. Quanto de papel seu professor deve ter utilizado apenas para construir a superfície desta pirâmide? Discuta com seu colega e dê um palpite!

4. Vamos começar, medindo a altura e a base de um dos triângulos da lateral da pirâmide triangular. Com estas informações, calcule sua área. Que valor encontrou? Compare seu resultado com os de seus colegas.

5. Quantos triângulos congruentes compõem a lateral desta pirâmide? Então, podemos com a medida da base e da altura de um único triângulo dessa lateral calcular sua área e multiplicá-la por _____ para obtermos a área lateral.

6. Calcule a área lateral dessa pirâmide.

7. Meça a altura e a base do triângulo da base da pirâmide triangular e calcule sua área.

8. Agora que já sabemos qual é a área lateral da pirâmide triangular e a área de sua base, podemos determinar a área total dessa pirâmide. Desconsiderando as abas para colagem, quantos cm^2 de papel foram gastos na construção deste sólido? Este resultado está próximo de sua estimativa?

9. Observe a nova planificação entregue pelo seu professor. Você também deverá recortá-la e montá-la. Após fazer isso, Leia a observação a seguir e complete a Tabela.

Alguns polígonos planos recebem nomes em função da quantidade de lados ou ângulos. Por exemplo, os que têm três ângulos são chamados de triângulos, pois o radical tri é relativo à quantidade três. Os que têm quatro lados são chamados de quadriláteros, pois o radical “quadri” refere-se à quantidade quatro e “látero” a lados.

| Base com | Pirâmide |
|----------|------------|
| 3 lados | Triangular |
| 4 lados | |
| 5 Lados | |
| 6 Lados | |

10. Que tipo de pirâmide você construiu?

11. Tente calcular a área lateral da pirâmide quadrangular que você construiu. Não esqueça que ela possui 4 triângulos. Que valor você encontrou?

12. Agora é a vez de calcular a área da base da pirâmide. Para isso, você irá medir com a régua o lado do quadrado que forma esta base e em seguida, calcular a área.

13. Com os dados obtidos nos itens anteriores, preencha a tabela abaixo.

| Pirâmide | Área Lateral | Área da Base | Área Total |
|--------------|--------------|--------------|------------|
| Triangular | | | |
| Quadrangular | | | |

14. Você seria capaz de escrever uma fórmula que represente a área total de uma pirâmide? Discuta com seu colega e registre suas conclusões.

2ª Parte: Áreas do Cone

1. Observe a nova planificação que você recebeu. Recorte-a e monte-a. Que sólido você construiu?

2. Que tal descobirmos quantos cm^2 de papel foram gastos na construção do cone? Mas antes, dê um palpite e compare sua resposta com a de seu colega.

3. Veja que a planificação é formada por uma base, que é um círculo, e por um setor circular. Para calcular a área de superfície dessa figura geométrica, precisamos calcular suas áreas. Que tal começarmos, calculando a área da base? Para isso, com o auxílio de uma régua, meça o raio do círculo da base que está em destaque pontilhado e calcule sua área, e seu comprimento, considerando $\pi = 3,14$. Que valores você encontrou? Compare com a resposta do seu colega.

4. Chegou a vez de calcularmos a área do setor circular, que chamaremos de Área Lateral. Mas antes, vamos pensar na seguinte questão: Qual é o comprimento deste setor? Dica: você já o calculou. Compare o antes e depois do cone montado. Leia a observação a seguir, converse com seu professor e registre o valor desse comprimento!

5. Com as informações obtidas no item 3, a medida da geratriz e uma regra de três simples, complete a tabela a seguir e encontre a área A_s do setor circular. Se tiver alguma dúvida, além do professor, a Tabela do item 6 a seguir pode lhe ajudar!

| | Comprimento | Área |
|-----------------------------------|-------------|-------|
| Círculo de raio "g" (geratriz) | | |
| Setor | | A_s |

Resposta do Item 3

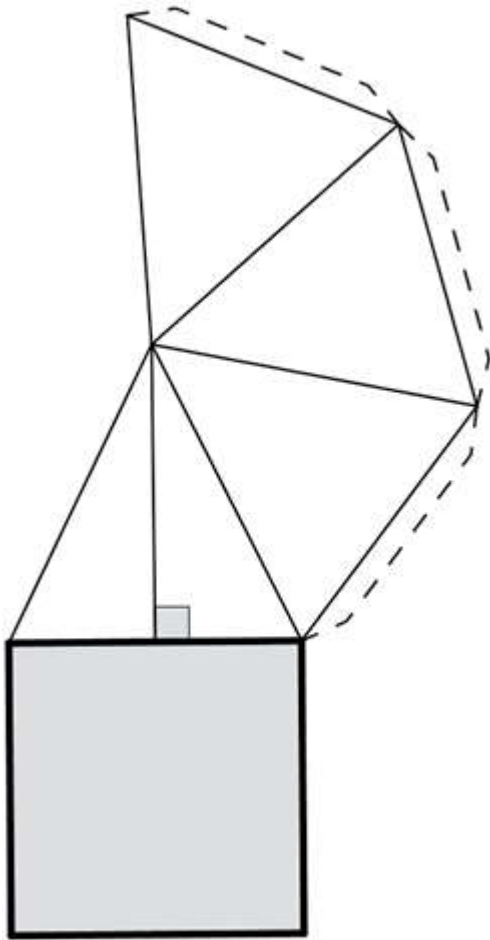
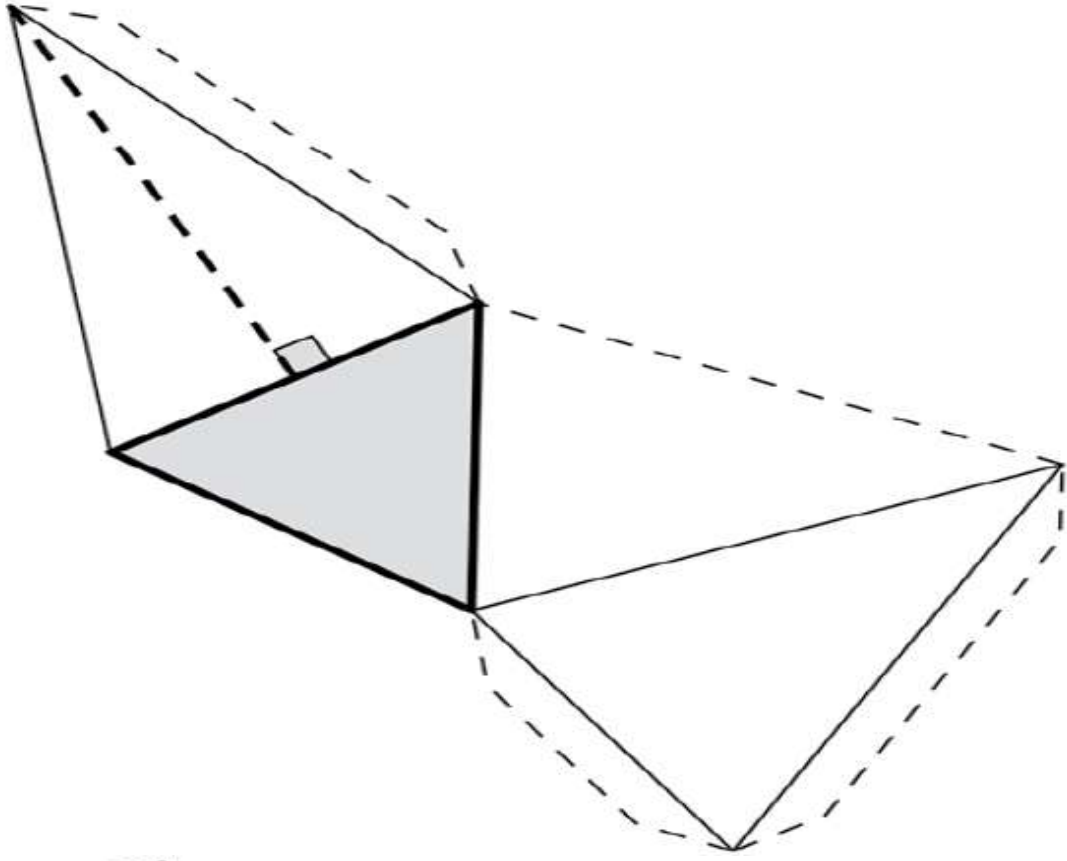
6. Repita esta conta com os dados literais constantes da Tabela a seguir e encontre uma fórmula para a área lateral de um cone com raio da base medindo r e geratriz medindo g .

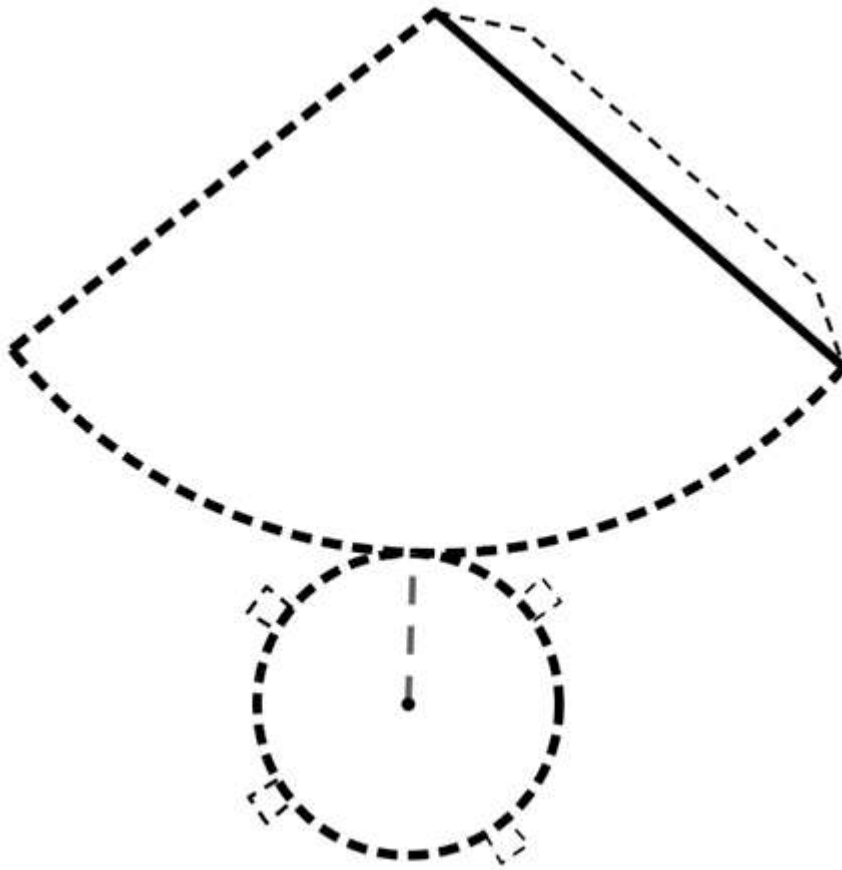
| | Comprimento | Área |
|---------|-------------|-----------|
| Círculo | $2\pi R$ | πR^2 |
| Arco | C | A_s |

7. Descobriu quanto de papel seu professor gastou na planificação? Esse resultado é próximo de sua estimativa? Comente com seus colegas o seu resultado e faça um resumo do que você aprendeu, e revisou com esta atividade.

8. As pirâmides e cones para as quais se calculou a área de superfície eram pirâmides regulares e cones retos. Relembre o que significa essas denominações e verifique se o que foi feito nesta atividade também vale para estes casos. Volte ao item 7 e complemente seu resumo de aula, adicionando estas informações.

Planificações:





Atividade 2:

- **Tempo de Duração:**
02 horas/aula ou 100 minutos

- **Habilidades Relacionadas:**
Resolver problemas envolvendo noções de volume.

- **Pré-requisitos:**
Área das figuras planas

- **Recursos Educacionais Utilizados:**
Folha de atividades, folhas com as cópias das planificações coladas em cartolina, grãos de arroz, lápis, cola, régua, tesoura.

- **Organização da turma:**

Turma disposta em pequenos grupos (4 alunos), propiciando trabalho organizado e colaborativo.

▪ **Objetivos propostos:**

Trabalhar o conceito de volume da pirâmide e do cone a partir da comparação com o volume de outros sólidos geométricos..

▪ **Metodologia adotada:**

Iniciaremos a atividade distribuindo o anexos I e II e em seguida o anexo III. Solicitarem que preencham a seguinte lista de atividades:

Volume da Pirâmide e do Cone

1ª Parte: Volume da Pirâmide

1. Leia atentamente a poesia abaixo e reflita.

“Dentro do prisma
A base, o vértice
De suas três
Pirâmides contínuas.

Dentro do prisma
Pirâmides e Cones
A Ideia
Que perdura e ilumina
O que já era em mim
De natureza pura.

Dentro do prisma
O universo

Sobre si mesmo fechado

Mas aberto e alado.

Dentro de mim,

De natureza ígnea

Uma Ideia do Amado.

Hilda Hilst

Fonte: Artigo A Geometria do Pensar de Geruza Zelnys de Almeida. Revista Terra roxa e outras terras – Revista de Estudos Literários. Volume 11 (2007) – 1-131. ISSN 1678-2054 <http://www.uel.br/cch/pos/letras/terraroja> disponível em http://www.uel.br/pos/letras/terraroja/g_pdf/vol11/11_9.pdf

2. Fazendo uso da Geometria, Hilda Hilst busca dar formas ao pensamento, descrevendo o desconhecido. Mas pensando na Geometria em si, o que você entende ao ler o primeiro parágrafo dessa poesia?

3. Recorte e monte as planificações que você recebeu do seu professor.

4. Que sólidos geométricos você montou? Cite nome e sobrenome dos sólidos.

5. Vamos seguir a ideia proposta pela poesia de Hilst. Para isso, disponha as três pirâmides construídas dentro do prisma, de forma que eles se encaixem.

6. Desconsiderando as imperfeições de nossos modelos geométricos, podemos verificar uma relação entre a soma dos volumes das pirâmides e o volume do prisma. Que relação é essa?

7. Compare as pirâmides! Encoste as duas pirâmides que têm faces marcadas com uma semicircunferência, posicionando-as para baixo (como base). Nesta posição, elas têm mesma altura?

8. Você não consegue sobrepor essas faces (bases) com uma semicircunferência, mas elas são congruentes e, por isso, têm mesma área. Junte essa informação com a resposta do item anterior e diga qual a relação entre os volumes dessas duas pirâmides.

9. Faça o mesmo com relação ao volume das duas pirâmides que têm faces com uma meia estrela.

10. Agora com base em suas observações, responda: as três pirâmides têm mesmo volume? Por quê?

11. Então podemos afirmar que o volume de uma pirâmide é igual a um terço do volume de um prisma de mesma base e altura? Por quê?

12. Encontre com a régua as medidas aproximadas para as dimensões da base e altura do prisma. Calcule o volume deste prisma e o de uma dessas pirâmides.

13. Para calcular o volume de prismas, recorremos à ideia de que este volume é igual a área da base multiplicada pela altura. Escreva você uma ideia como essa, para calcularmos o volume de pirâmides.

2ª Parte: Volume da Cone

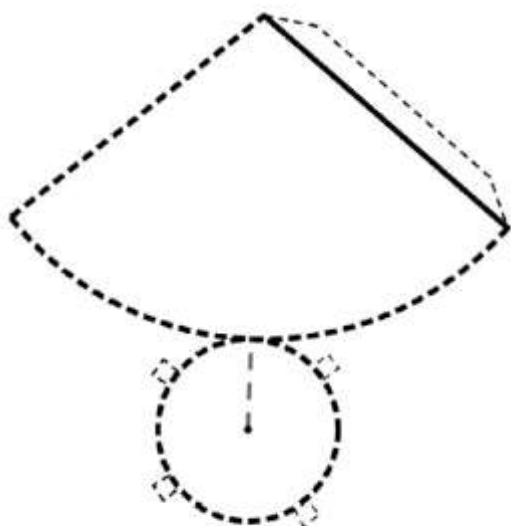


Figura 1
Fonte: Figura pelo conteudista André Silva.

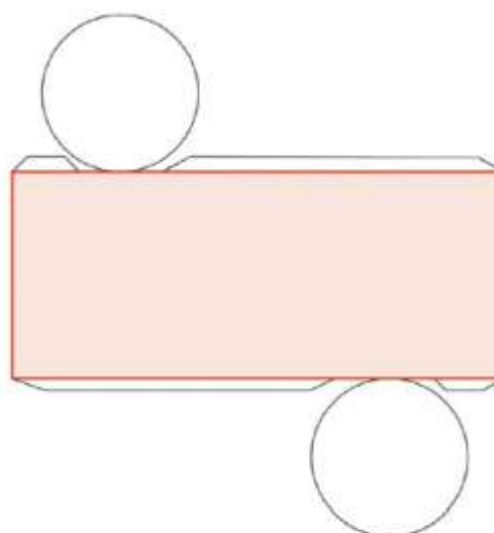


Figura 1
Fonte: Figura pelo conteudista André Silva.

1. Observe as planificações apresentadas agora pelo seu professor. Monte-as.
 2. Que sólido você construiu a partir da Figura 1? E da Figura 2?
-
-

3. As planificações foram criadas para que o cone e o cilindro tenham mesma circunferência da base e mesma altura. Desconsidere as imperfeições que se apresentam por conta de nossa manipulação. Utilize uma régua para fazer as medições necessárias e completar a seguir.

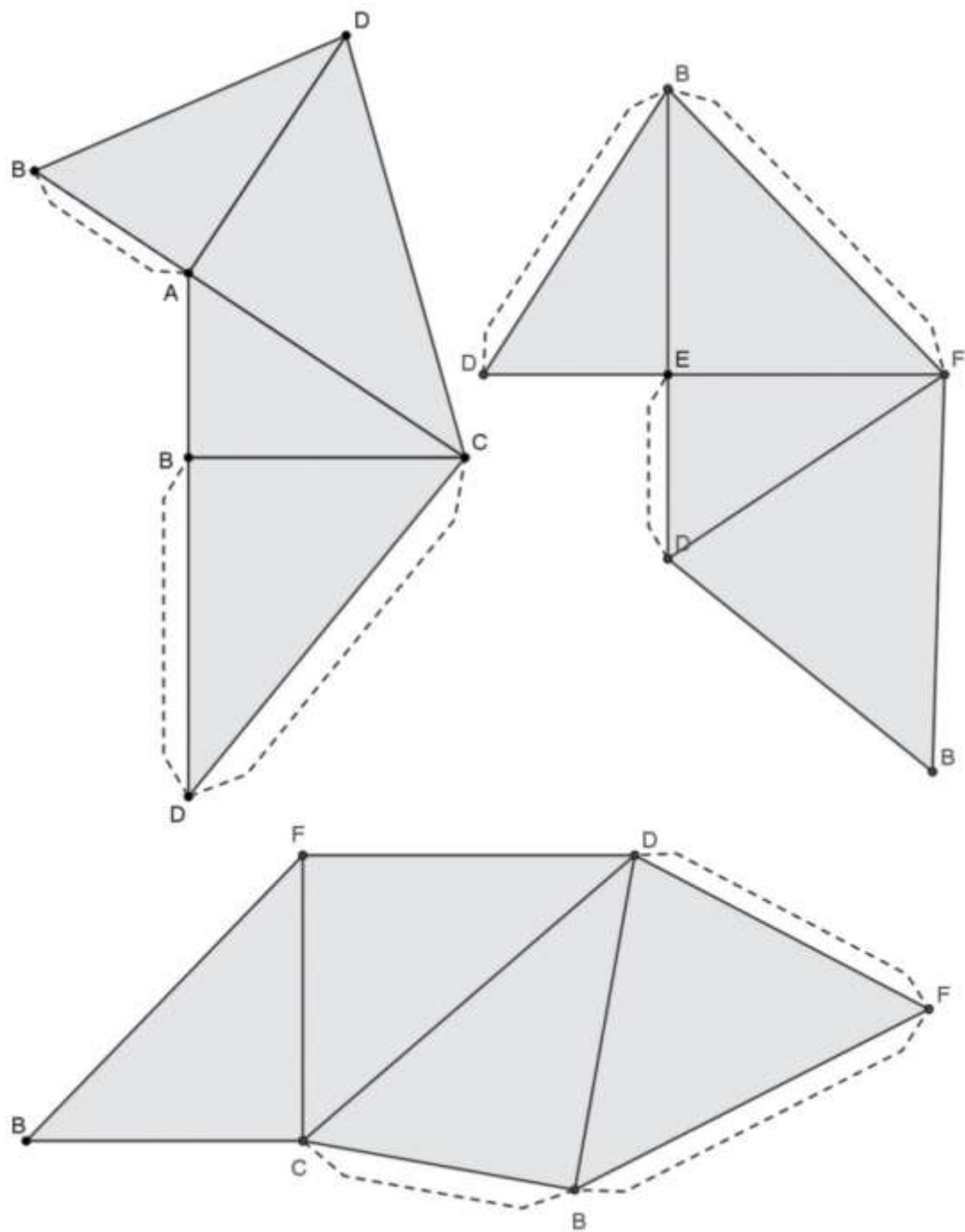
| Sólido | Altura |
|----------|--------|
| Cilindro | |
| Cone | |

4. O cone e o cilindro possuem a mesma área da base? E quanto à altura, o que você observou? Converse com seus colegas e comparem suas medições.

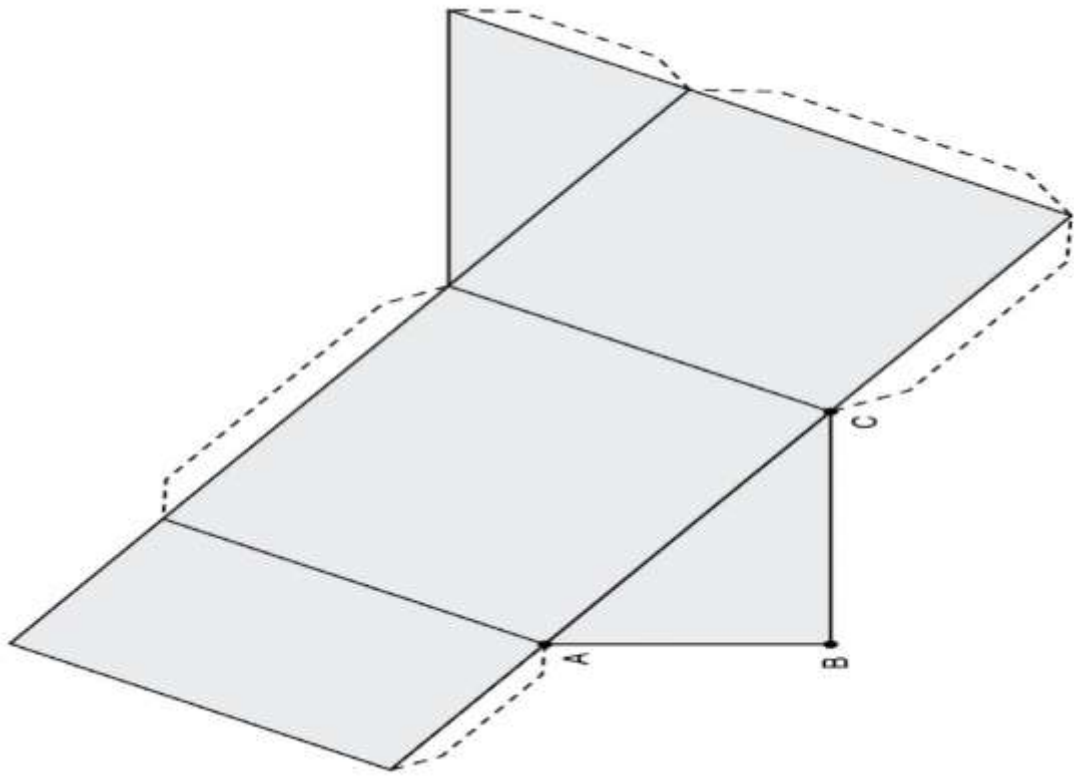
5. Vamos encher o cilindro com o arroz? Para isso, utilize o cone, enchendo-o completamente e despejando todo seu conteúdo no cilindro. Quantas vezes você repetiu este processo?

6. O que podemos afirmar sobre o volume do cone, se o compararmos com o volume do cilindro?

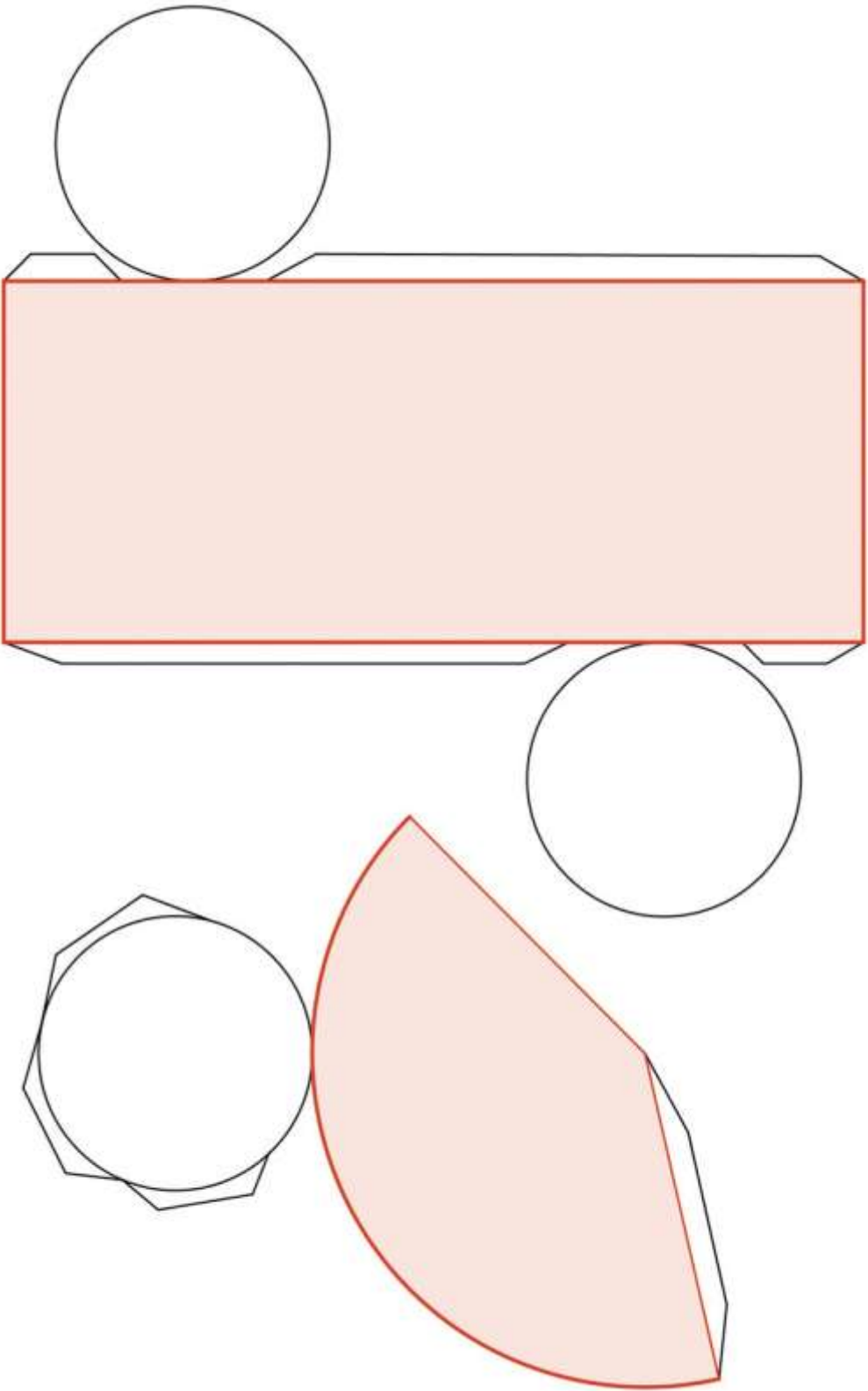
Anexo I



Anexo II



Anexo III



3. Avaliação:

A avaliação se dá de 2 modos:

1. A própria correção das atividades propostas aos alunos.
2. Um teste aplicado ao final das aulas (200 minutos)

Ambas as formas de avaliação envolvem os seguintes descritores:

- Relacionar diferentes poliedros ou corpos redondos com suas planificações.
- Resolver problemas, envolvendo a medida da área total e/ou lateral de um sólido (prisma, pirâmide, cilindro, cone, esfera).
- Resolver problemas, envolvendo noções de volume.

4. Referências Teóricas:

- Pirâmides e Cones - Matemática – 2ª Série | 3º Bimestre | 2º Campo Conceitual – Fundação CECIERJ consórcio CEDERJ, site <http://projetoeduc.cecierj.edu.br/ava22/course/view.php?id=14>, acesso em: 13 set 2012, às 9h
- Pirâmides e Cones - Matemática – 2ª Série | 3º Bimestre | 2º Campo Conceitual – Fundação CECIERJ consórcio CEDERJ, Roteiro de Ação 4; site <http://projetoeduc.cecierj.edu.br/ava22/course/view.php?id=14>, acesso em: 15 set 2012, às 10h
- Pirâmides e Cones - Matemática – 2ª Série | 3º Bimestre | 2º Campo Conceitual – Fundação CECIERJ consórcio CEDERJ, Roteiro de Ação 5; site <http://projetoeduc.cecierj.edu.br/ava22/course/view.php?id=14>, acesso em: 16 set 2012, às 15h