

Formação Continuada em Matemática

Fundação Cecierj/ Consórcio Cederj

Matemática 1º ano - 4º bimestre de 2012

Plano de Trabalho

Trigonometria na Circunferência

Cursista: Luciano Araujo Rêgo

Tutor: Lezieti Cubeiro da Costa

Grupo: 4

Introdução

Este plano de estudo tem por finalidade nortear a prática pedagógica durante 12 aulas em que o tema Ciclo Trigonométrico, será abordado no 4º bimestre do 1º ano do Ensino Médio. Visando definir previamente quais metas serão buscadas, quais objetivos serão propostos, qual metodologia será utilizada, assim como o critério avaliativo.

Temos como pano de fundo deste plano de trabalho os textos disponíveis na plataforma do curso de aperfeiçoamento em Matemática, oferecido pelo consórcio Cecierj/Seeduc, assim como outras biografias consultadas assim como sites da internet.

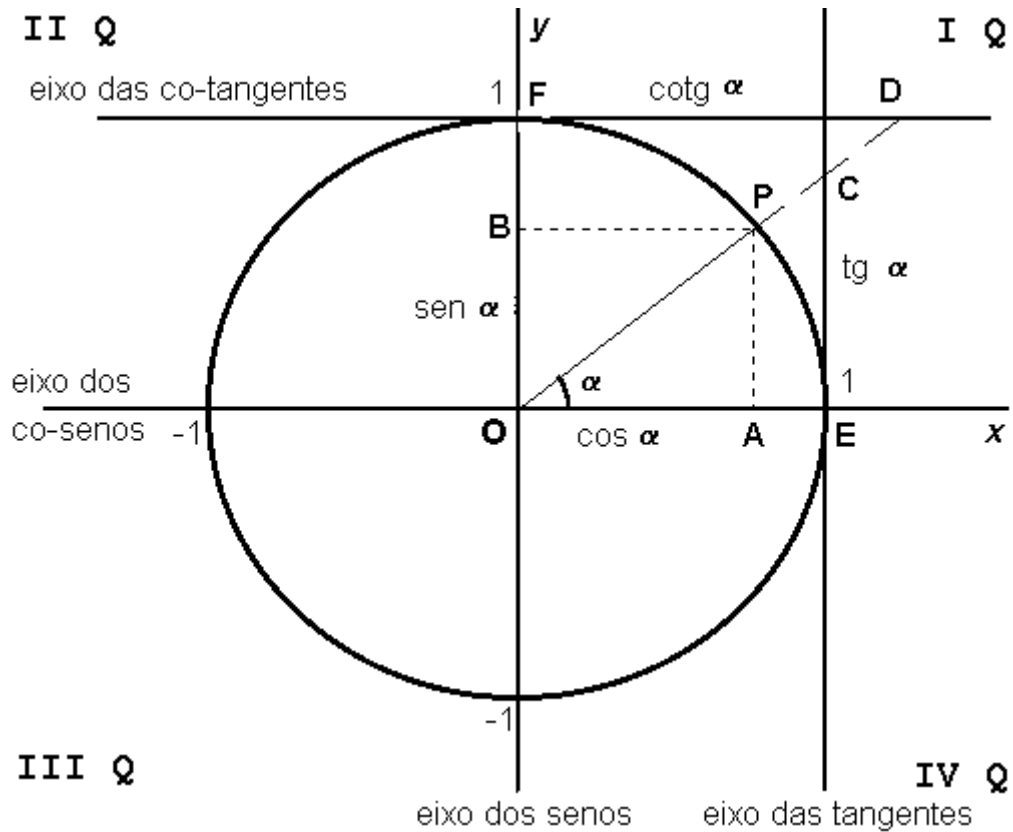
Neste plano de trabalho iremos abordar os seguintes conceitos:

- Representação de seno, cosseno e tangente de um arco qualquer no círculo trigonométrico;
- Resolução de equações trigonométricas simples, com soluções na primeira volta;
- Identificação de gráficos de funções trigonométricas: seno, cosseno e tangente.

Culminando com a parte avaliativa que preza a parte qualitativa do processo educativo.

O Círculo Trigonométrico

LINHAS TRIGONOMÉTRICAS



P é o ponto de intersecção do lado extremidade do ângulo com o arco que limita o círculo trigonométrico.

O seno de α é a ordenada do ponto P.

O cosseno de α é a abcissa do ponto P.

C é o ponto de intersecção do lado extremidade do ângulo com o eixo das tangentes.

A tangente de α é a ordenada do ponto C.

D é o ponto de interseção do lado extremidade do ângulo com o eixo das cotangentes.

A cotangente de α é a abscissa do ponto C.

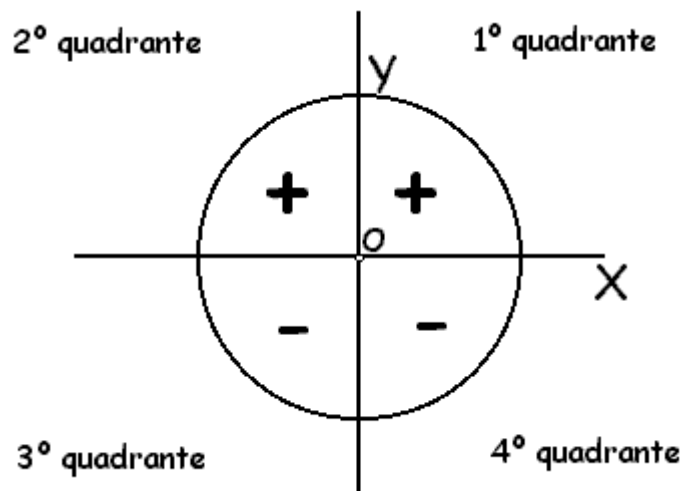
Enquadramento de seno e do cosseno



O sinal de uma razão trigonométrica depende exclusivamente do sinal das coordenadas do ponto associado ao círculo trigonométrico.

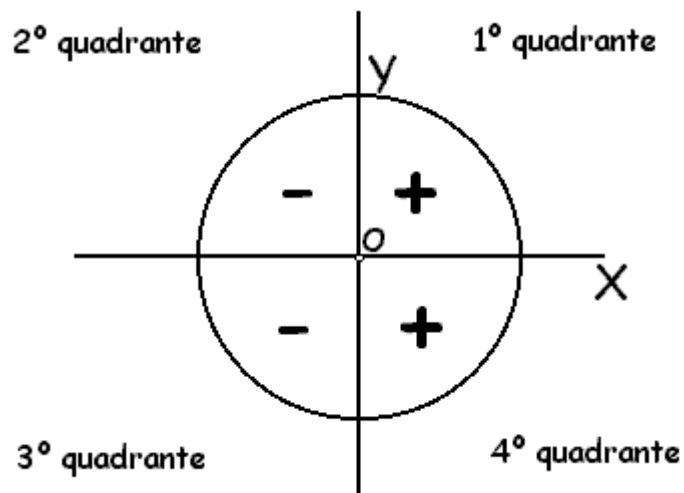
Para todo o α ,

$$-1 \leq \text{sen } \alpha \leq 1$$



Para todo o α ,

$$-1 \leq \text{cos } \alpha \leq 1$$



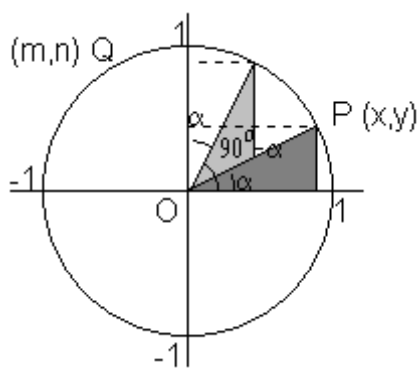
Redução ao 1º quadrante



Observando atentamente no círculo trigonométrico cada uma das situações em causa, é possível concluirmos algumas relações importantes entre as relações trigonométricas de certos ângulos.

Ângulos do 1ª Quadrante

Ângulos Complementares: α e $90^\circ - \alpha$



Os pontos P e Q do círculo trigonométrico, respectivamente associados a α e a $90^\circ - \alpha$, são simétricos em relação à reta de equação $y = x$.

Daí resulta que a abcissa de um é a ordenada do outro e reciprocamente, isto é,

$$\text{sen}(90^\circ - \alpha) = \cos \alpha$$

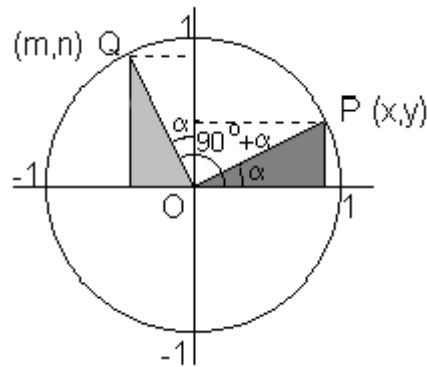
$$\cos(90^\circ - \alpha) = \text{sen} \alpha$$

$$\text{tg}(90^\circ - \alpha) = \text{cotg} \alpha$$

$$\text{cotg}(90^\circ - \alpha) = \text{tg} \alpha$$

Ângulos do 2º Quadrante

Ângulos que diferem de 90° : α e $90^\circ + \alpha$



A abscissa de Q é simétrica da ordenada de P, e a ordenada de Q é igual à abscissa de P, isto é,

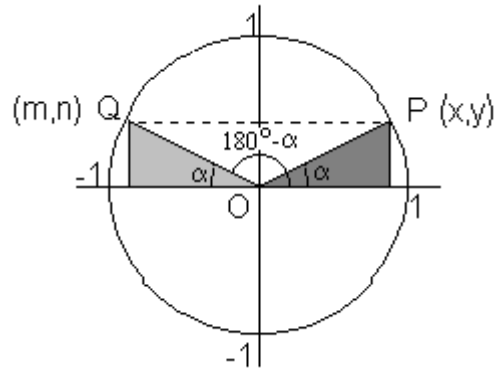
$$\text{sen}(90^\circ + \alpha) = \cos \alpha$$

$$\cos(90^\circ + \alpha) = -\text{sen} \alpha$$

$$\text{tg}(90^\circ + \alpha) = -\text{cotg} \alpha$$

$$\text{cotg}(90^\circ + \alpha) = -\text{tg} \alpha$$

Ângulos Suplementares: α e $180^\circ - \alpha$



Os pontos P e Q do círculo trigonométrico, respectivamente associados a α e $180^\circ - \alpha$, são simétricos em relação ao eixo das ordenadas. Daí resulta que as ordenadas de P e Q são iguais e as suas abcissas são simétricas, isto é,

$$\text{sen}(180^\circ - \alpha) = \text{sen } \alpha$$

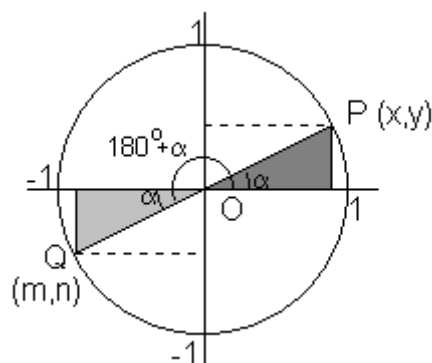
$$\text{cos}(180^\circ - \alpha) = -\text{cos } \alpha$$

$$\text{tg}(180^\circ - \alpha) = -\text{tg } \alpha$$

$$\text{cotg}(180^\circ - \alpha) = -\text{cotg } \alpha$$

Ângulos do 3º Quadrante

Ângulos que diferem de 180° : α e $180^\circ + \alpha$



Os pontos P e Q do círculo trigonométrico, respectivamente associados a α e a $180^\circ + \alpha$, são simétricos em relação a O.

Daí resulta que as suas ordenadas e as suas abcissas são simétricas, isto é,

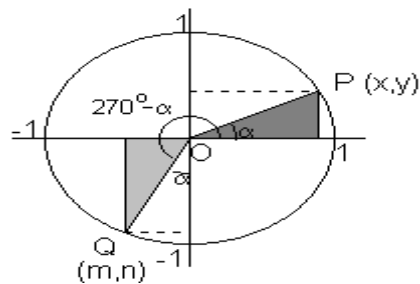
$$\text{sen}(180^\circ + \alpha) = -\text{sen } \alpha$$

$$\text{cos}(180^\circ + \alpha) = -\text{cos } \alpha$$

$$\text{tg}(180^\circ + \alpha) = \text{tg } \alpha$$

$$\text{cotg}(180^\circ + \alpha) = \text{cotg } \alpha$$

Ângulos que somados valem 270° : α e $270^\circ - \alpha$



$$\text{sen}(270^\circ - \alpha) = -\text{cos } \alpha$$

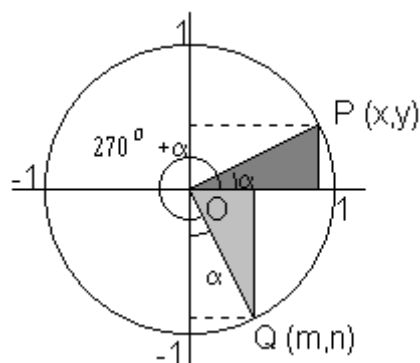
$$\text{cos}(270^\circ - \alpha) = -\text{sen } \alpha$$

$$\text{tg}(270^\circ - \alpha) = \text{cotg } \alpha$$

$$\text{cotg}(270^\circ - \alpha) = \text{tg } \alpha$$

Ângulos do 4º Quadrante

Ângulos que diferem de 270° : α e $270^\circ + \alpha$



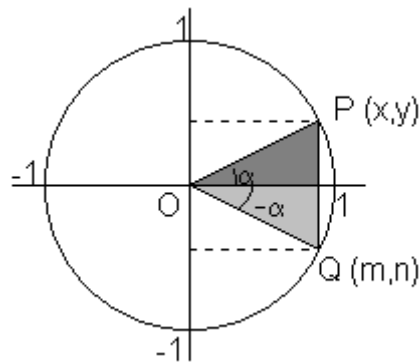
$$\text{sen}(270^\circ + \alpha) = -\cos \alpha$$

$$\cos(270^\circ + \alpha) = \text{sen} \alpha$$

$$\text{tg}(270^\circ + \alpha) = -\text{cotg} \alpha$$

$$\text{cotg}(270^\circ + \alpha) = -\text{tg} \alpha$$

Ângulos Simétricos: α e $-\alpha$



Os pontos P e Q do círculo trigonométrico, respectivamente associados a α e $180 - \alpha$, são simétricos em relação ao eixo das abscissas.

Daí resulta que as abscissas de P e Q são iguais e as suas ordenadas são simétricas, isto é,

$$\text{sen}(-\alpha) = -\text{sen} \alpha$$

$$\cos(-\alpha) = \cos \alpha$$

$$\text{tg}(-\alpha) = -\text{tg} \alpha$$

$$\text{cotg}(-\alpha) = -\text{cotg} \alpha$$

OBS.: As relações que acabamos de estudar são válidas qualquer que seja a amplitude α do ângulo (em graus ou radianos).

Valores de algumas razões trigonométricas:

	0°	30°	45°	60°	90°
sen	0	$\frac{1}{2}$	$\frac{\sqrt{2}}{2}$	$\frac{\sqrt{3}}{2}$	1
cos	1	$\frac{\sqrt{3}}{2}$	$\frac{\sqrt{2}}{2}$	$\frac{1}{2}$	0
tg	0	$\frac{\sqrt{3}}{3}$	1	$\sqrt{3}$	∞
cotg	∞	$\sqrt{3}$	1	$\frac{\sqrt{3}}{3}$	0

Equações Trigonométricas

“Toda equação em que aparecem razões trigonométricas com arco de medida desconhecida é chamada equação trigonométrica.”

Estaremos considerando para as incógnitas, valores reais tais que as medidas dos arcos estejam no intervalo $[0, 2\pi]$.

1) $\sin x + \cos x = \frac{3}{4}$ e $\sin 2x = \cos^2 x$ **são** equações trigonométricas.

2) $x + (\operatorname{tg} 30^\circ) \cdot x^2$ e $x + \sin 60^\circ = \frac{\sqrt{3}}{2}$ **não são** equações trigonométricas.

Dizemos que **r** é uma **raiz** ou **solução** da equação trigonométrica $f(x) = g(x)$ se r for elemento do domínio de **f** e **g** e se $f(r) = g(r)$ for verdadeira.

Na equação $\sin x - \sin \frac{3\pi}{2} = 0$, por exemplo, os números $\frac{3\pi}{2}$ e $\frac{7\pi}{2}$ são algumas de suas raízes e os números $\frac{\pi}{2}$ e π não o são.

O conjunto **S** de todas as raízes da equação é o seu **conjunto solução** ou **conjunto verdade**.

Quase todas as equações trigonométricas, quando convenientemente tratadas e transformadas, podem ser reduzidas a pelo menos uma das três equações seguintes:

$$\text{sen } x = \text{sen } a$$

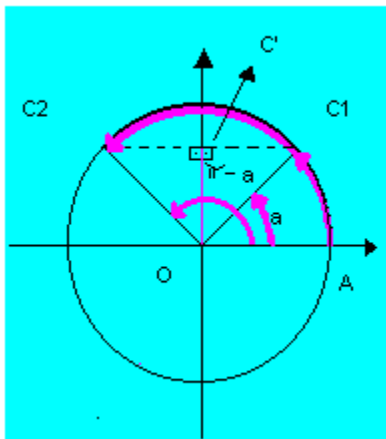
$$\text{cos } x = \text{cos } a$$

$$\text{tg } x = \text{tg } a$$

Estas são as **equações trigonométricas elementares** ou **equações trigonométricas fundamentais**.

RESOLUÇÃO DA 1ª EQUAÇÃO FUNDAMENTAL

Ela baseia-se no fato de que, se dois arcos têm o mesmo seno, então eles são côngruos ou suplementares.

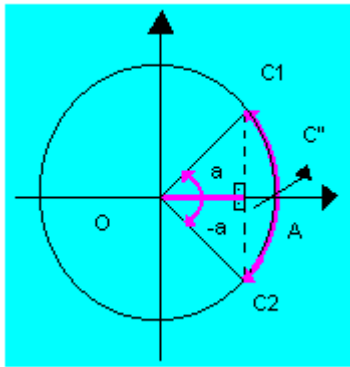


Logo, podemos escrever que:

$$\text{sen } x = \text{sen } a \Leftrightarrow \begin{cases} x = a + 2k\pi \\ \text{ou} \\ x = \pi - a + 2k\pi \end{cases} \quad (k \in \mathbb{Z})$$

O conjunto solução dessa equação será, portanto:

$$S = \{x \in \mathbb{R} / a + 2k\pi \text{ ou } x = \pi - a + 2k\pi (k \in \mathbb{Z})\}$$



Logo, podemos escrever que:

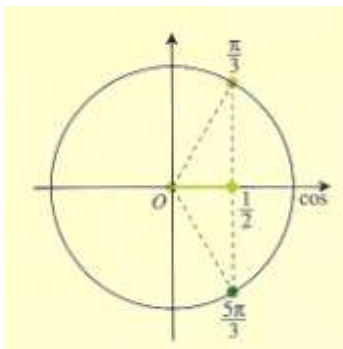
$$\cos x = \cos a \Leftrightarrow x = \pm a + 2k\pi \quad (k \in \mathbb{Z})$$

O conjunto solução dessa equação será, portanto:

$$S = \{x \in \mathbb{R} / x = \pm a + 2k\pi \quad (k \in \mathbb{Z})\}$$

Exercícios resolvidos:

1- Determinar os valores de x que satisfazem a equação $\cos x = 0,5$.

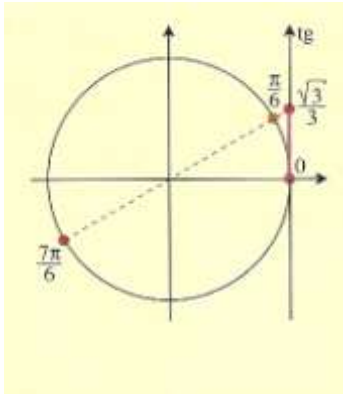


Observando a figura acima, percebemos que existem dois arcos com cosseno igual a 0,5:

O arco de $\frac{\pi}{3}$ rad e seu simétrico em relação ao eixo x , o arco de $\frac{5\pi}{3}$ rad.

Portanto como $x \in [0, 2\pi]$, os valores de x são $\frac{\pi}{3}$ rad e $\frac{5\pi}{3}$ rad.

2- Estabelecer o conjunto solução da equação $\text{tg } 2x = \frac{\sqrt{3}}{3}$.



Com tangente igual a $\frac{\sqrt{3}}{3}$, existem dois arcos: o de $\frac{\pi}{6}$ e o de $\frac{7\pi}{6}$.

Assim $2x = \frac{\pi}{6} \rightarrow x = \frac{\pi}{12}$ ou $2x = \frac{7\pi}{6} \rightarrow x = \frac{7\pi}{12}$.

Então, o conjunto solução da equação é $S = \left\{ \frac{\pi}{12}; \frac{7\pi}{12} \right\}$.

Funções periódicas

Alguns links de vídeos de internet sobre funções periódicas:

- <http://www.youtube.com/v/YI5isg4p1Wc&fs=1&source=uds&autoplay=1>
- http://www.youtube.com/v/CK_KbVxHbm8&fs=1&source=uds&autoplay=1
- http://www.youtube.com/v/OcYB_B0IISg&fs=1&source=uds&autoplay=1

Considere a situação seguinte.

Ondulatória. Em certa cidade litorânea, a altura h da maré (em metro), em função do tempo t , é dada pela função $h(t) = 2 + 0,5 \cdot \cos\left(\frac{\pi}{3} \cdot t\right)$, na qual o tempo é medido em hora, a partir da meia-noite.

Na expressão $h(t)$, aparece a função trigonométrica cosseno, que descreve comportamento periódico. Além do nível das marés, outros fenômenos tem comportamento periódico, como variações de temperatura terrestre, da pressão sanguínea e da corrente alternada, a propagação do som e etc.

Definição de função periódica

Uma função $f: \mathbb{R} \rightarrow \mathbb{R}$ é chamada **função periódica** quando existe um número real positivo p tal que, para todo $x \in \mathbb{R}$, $f(x) = f(x + p)$.

O menor valor positivo de p que satisfaz a igualdade acima é chamado **período fundamental** ou simplesmente **período de f** .

AS funções trigonométricas seno, cosseno e tangente tipicamente periódicas surgem com frequência na modelagem matemática de fenômenos naturais que apresentam periodicidade, como é o caso das marés.

Exemplo de gráfico da função seno.

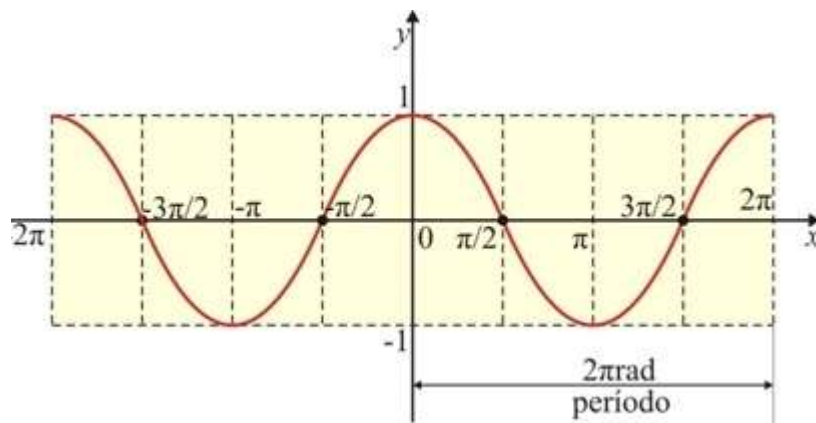


Gráfico da função cosseno

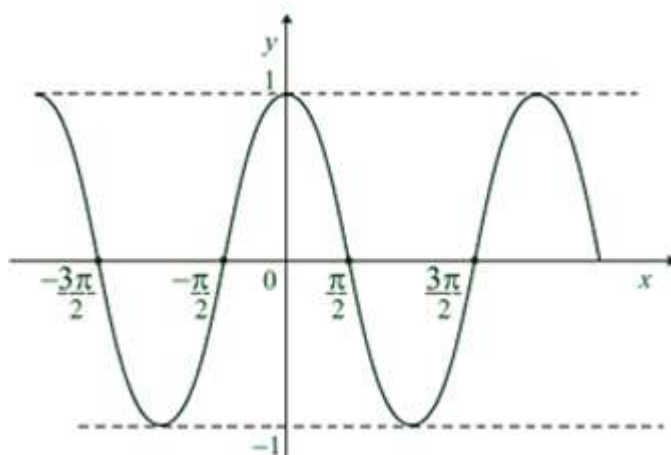
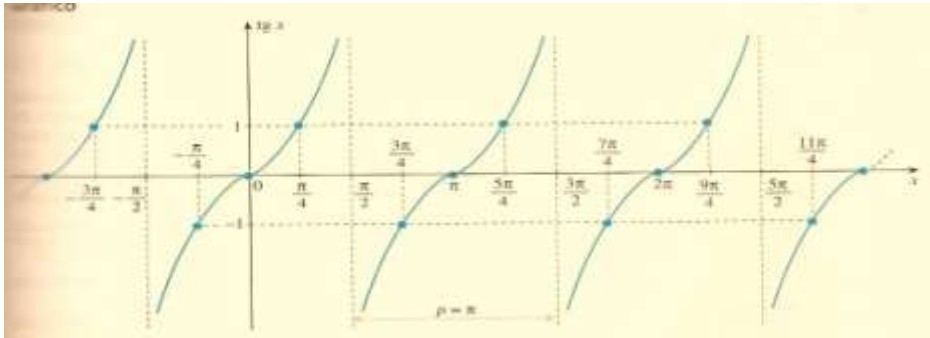


Gráfico da função tangente



Atividades avaliativas

Tempo previsto: 100 minutos

1- Calcular o valor de x na equação $\text{sen } \frac{x}{3} + 1 = 0$.

Descritor: H13, C2.

Solução: $\text{sen } \frac{x}{3} + 1 = 0 \rightarrow \text{sen } \frac{x}{3} = -1$

O arco cujo seno é -1 mede $\frac{3\pi}{2}$ rad. Então: $\frac{x}{3} = \frac{3\pi}{2} \rightarrow x = \frac{9\pi}{2}$, como $\frac{9\pi}{2}$ não está compreendido entre $[0, 2\pi]$, $S = \{ \}$.

2- Marcar no círculo trigonométrico as extremidades dos arcos de medidas $x = \frac{\pi}{4} + 2k\frac{\pi}{3}$, onde k é um número inteiro.

Descritor: H2, C2 .

Solução:

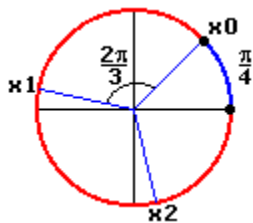
Para cada k: x_0, x_1, x_2, \dots são as medidas dos arcos, logo:

$$x_0 = \frac{\pi}{4}$$

$$x_1 = \frac{\pi}{4} + 2\frac{\pi}{3} = \frac{11\pi}{12}$$

$$x_3 = \frac{\pi}{4} + 4\frac{\pi}{3} = \frac{19\pi}{12}$$

$$x_4 = \frac{\pi}{4} + 6\frac{\pi}{3} = \frac{\pi}{4} + 2\pi$$



3- Quais das situações abaixo podem ser descritas através de uma função periódica:

Descritor: H39

- (x) Altura da maré em um dado momento
- () Um lançamento de uma bala de canhão
- (x) Monitoramento da frequência cardíaca
- () Altura máxima adquirida por um projétil , após ter sido lançado em determinada direção

Referências Bibliográficas:

MACHADO, Antônio dos Santos. **Matemática na Escola do 2º Grau**. São Paulo, Editora Atual, 1948.

MELLO, José Luiz Pastore . **MATEMÁTICA: Construção e Significado**. São Paulo, Moderna, 2005.

ROTEIROS DE AÇÃO e TEXTOS –**O círculo Trigonométrico**- Curso de Aperfeiçoamento oferecido por CECIERJ disponível em: <http://projetoeduc.cecierj.edu.br/ava>

http://www.educ.fc.ul.pt/icm/icm2000/icm22/circulo_trigonometrico.htm